



CEマーキング適合

新製品

半導体産業用(1.125集積化対応) ZT61 デジタル圧力計

ZT 61 Digital Pressure Gauge for 1.125 surface mounting interfase

概要 / OUTLINE

半導体ガス供給系の1.125集積化システムに対応したデジタル圧力計です。視認性に優れたLEDデジタル表示を一体装備したうえ、表示専用電源が不要な2線式伝送方式を実現しました。実績があるCo-Ni合金製センサを使用し、信頼性、耐久性に優れております。

The ZT61 is a digital pressure gauge corresponding to semiconductor gas supply system 1.125 integration system. An excellent visibility LED digital display was built-in, and a 2-wire transmission system which does not require a dedicated display power supply was realized. A Co-Ni alloy sensor with an actual record of achievements is used and reliability and durability are excellent.

特長 / FEATURES

- ・見易いLEDデジタル表示一体形
- ・シンプルな2線式伝送方式
- ・金属ダイアフラム上にPCVDプロセスにより歪ゲージを形成しているため、耐久性に優れる
- ・センサ素子の材質はCo-Ni合金のため高耐食性
- ・Easy-to-read integrated type LED digital display
- ・Simple 2-wire transmission system
- ・Strain gauge formed on a metal diaphragm by PCVD process is extremely durable.
- ・Co-Ni alloy sensor elements is extremely corrosion resistant.

接ガス部材質が測定する気体に適合したものであることをご確認ください。
*Confirm that the gas contact part material is suitable for the gas to be measured.

センサ部の特長 / FEATURES OF SENSOR

圧力センサと継手は溶接により一体化構造となっております。また、圧力センサ部の材質を高耐食、高張力合金としているため、耐食性、耐久性に優れています。

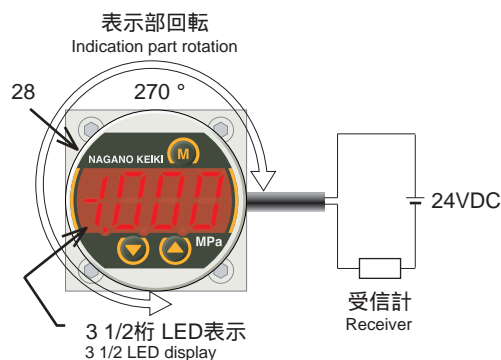
Sensor element and Fitting are unification structure by welding. This pressure sensor is excellent in Corrosion resistance and Durability. It is because the quality of the material of this pressure sensor is being made by high corrosion resistance, the high tension alloy.



表示部の特長 / FEATURES OF INDICATION

表示は3 1/2桁LED表示のため、視認性に優れています。また、配管の方向に合わせ、表示部の回転が可能です。

Indication is excellent for 3 1/2 LED display in easy to recognize. An indication part can be turned in accordance with the direction of the pipe.



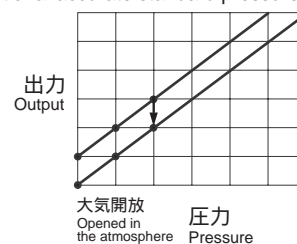
オフセット(ゼロ)調整機能 / OFFSET (ZERO) ADJUSTMENT FUNCTION

従来のデジタル圧力計では大気開放時のみ出力のゼロ調整が可能でした。半導体製造装置では大気開放にできない場合があります。本器では、任意の正確な基準圧力を印加した状態で出力の調整を可能としました。

Zero adjustment is possible with usual Digital Pressure Gauges only at Opened in the atmosphere.

It may not be made of Semiconductor Equipments in Opened in the atmosphere.

The output of this Digital Pressure Gauge was made a translation possible at optional accurate standard pressure.



工場出荷時のオフセットの基準圧力は大気開放時に設定してあります。別途アナログスケール機能もあります。

*Standard pressure of offset in shipping is set up in Opened in the atmosphere. It has function of analog scaling separately, too.

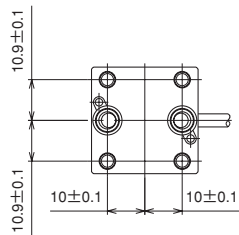
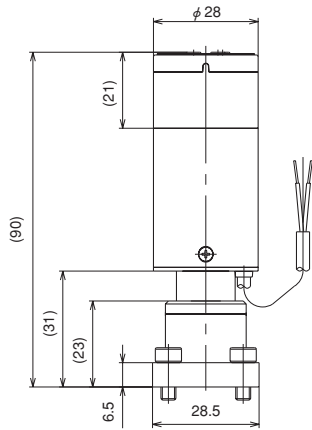
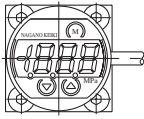
製作仕様 / SPECIFICATIONS

圧力レンジ Pressure range	0 ~0.3 , 0 ~0.5 , 0 ~1.0 MPa	
	-0.1~0.3 , -0.1~0.5 , -0.1~1.0 MPa	
電源 Power source	24V DC±10%	
表示精度 Indication accuracy	± (1.0 %F.S.+ 1digit) [標準] 又は ± (0.5 %F.S.+ 1digit) [0.5MPaレンジ以上指定可能] [Standard] or ±(0.5%F.S.+1digit) [0.5MPa range or greater can be specified]	
温度係数 Temperature coefficient	±0.1 %F.S./°C [精度±(1.0%F.S.+ 1digit)] 又は ±0.05 %F.S./°C [精度±(0.5 %F.S.+ 1digit)] ±0.1%F.S./°C [accuracy ± (1.0%F.S.+1 digit)] or ±0.05%F.S./°C (accuracy ± (0.5%F.S.+1 digit))	
表示部 Indication	表示 / Display	3 1/2桁LED表示 / 3 1/2 digits LED display 270° 回転 / 270° rotation
	文字高さ / Character height	8mm
アナログ出力 Analog output	出力 / Output	4~20mA DC (2線式 / 2 wire system)
	負荷抵抗 / Load resistance	400Ω max.
	精度 / Accuracy	表示に対して±0.5%F.S. / ±0.5% F.S. display
接ガス部 Gas contact parts	センサ材質 / Sensor material	Co-Ni合金 / Co-Ni alloy
	継手材質 / Joint material	SUS316L
	表面粗さ / Roughness	Ra 0.18 μm(Ave) Ry 0.7 μm max.
使用温度範囲 Operating temperature	-10~50°C (結露なきこと) / -10~50°C (no condensation)	
保存温度範囲 Storage temperature	-20~60°C (結露なきこと) / -20 - 60°C (no condensation)	
絶縁抵抗 Insulation resistance	100MΩ以上 (50VDCにおいて) / 100MΩ or more (at 50VDC)	
耐圧 Proof pressure	圧力レンジの2倍 / Two times pressure range	
気密性 Leakage	5×10 ⁻¹² Pa・m ³ /sec以下 (He真空法) / 5×10 ⁻¹² (Pa・m ³ /sec or less (He vacuum method))	
パーティクル Particle	0.1 μm以上の粒子がノーカウント (弊社検査基準において) Zero count for size 0.1 μm or greater (by our inspection standard)	
接続継手 Connection	1.125W-Seal, 1.125C-Seal	
マウントサイズ Mount size	1.125集積サイズ / 1.125 integration size	
コネクタ Connector	ケーブル式 / Cable type	
ケース材質 Case material	A5056BD PC, PC/ABS UL94 V-0	
CEマーキング CE marking	EMC指令 / EMC directive 89/336/EEC 適合規格 / Applicable standards EN61326/1997, A1/1998, A2/2001, A3/2003 (EMI Class A, EMS Annex A,F)	
各種機能 Functions	<ul style="list-style-type: none"> <li style="width: 33%;">・スケーリング (表示、アナログ) <li style="width: 33%;">・オフセット調整 <li style="width: 33%;">・Scaling (Display, Analog) <li style="width: 33%;">・Offset adjustment <li style="width: 33%;">・フィルタ <li style="width: 33%;">・キーロック <li style="width: 33%;">・Filter <li style="width: 33%;">・Key lock <li style="width: 33%;">・ピークホールド (トップ、ボトム) <li style="width: 33%;">・ループチェック <li style="width: 33%;">・Peak hold (top, bottom) <li style="width: 33%;">・Loop check 	

外形寸法 / DIMENSIONS

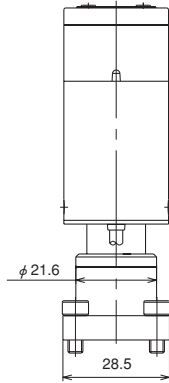
ZT61-ZW1

1.125 W-Seal



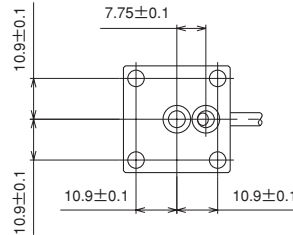
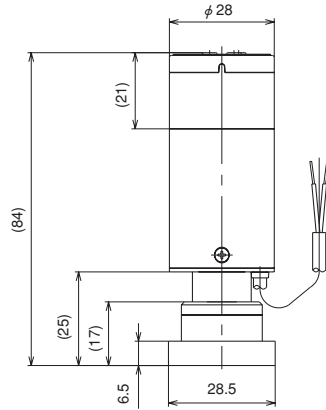
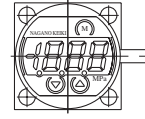
電流出力・・・2線式
Current output---2 wire system

- ・茶：電源 (+)
- ・青：電源 (-)
- ・Brown : Power source (+)
- ・Blue : Power source (-)



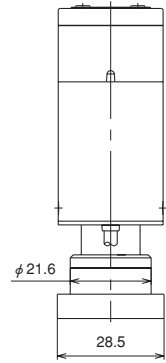
ZT61-ZC1

1.125 C-Seal



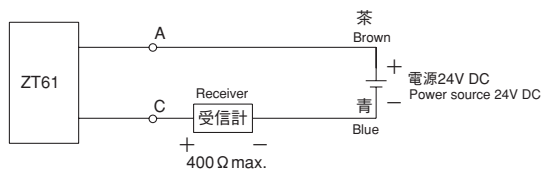
電流出力・・・2線式
Current output---2 wire system

- ・茶：電源 (+)
- ・青：電源 (-)
- ・Brown : Power source (+)
- ・Blue : Power source (-)



結線図 / WIRING

2線式 / 2 wire system



注意事項 / CAUTION

計器使用雰囲気(被測定体を除く)が通常の状態において、引火・爆発の原因となるような設備で使用しないこと。
Under the normal condition, where there is no inflammable gas or liquid which cause the ignition or explosion.

形番構成

Model number configuration

ご用命に際しましては、形番、各仕様及び圧力レンジをご指定下さい。
For ordering, please specify the model number, each specs and the range.

(注：本機種においてX印の桁には仕様項目がありませんが、ご用命の際はXでご指定下さい。)
Note: "X" indicates that there is no spec item for that column. When ordering, please specify "X".



デジタル圧力計
Digital Pressure Gauge

モデル/Model	選択仕様/Selective spec.	付加仕様(オプション)/Additional spec. (Option)
① 接続形状 Mounting	Z 集積対応/Surface mount	
② 接続継手 Connection	C 1.125 C-Seal	
	W 1.125 W-Seal	
③ 形状/グレード/ 接ガス部材質 Grade・Gas Contact Parts Materials	1 ケーブル式/UCグレード/Co-Ni合金 (全溶接) Cable type, UC grade, Co-Ni alloy (All the welding)	
④ 圧力レンジ (MPa) Pressure range		精度別製作可否 Whether or not available by accuracy
	3 -0.1~0.3MPa	±0.5%F.S. ±1.0%F.S.
	5 -0.1~0.5MPa	— ○
	6 -0.1~1MPa	○ ○
	C 0~0.3MPa	— ○
	E 0~0.5MPa	○ ○
	G 0~1MPa	○ ○
⑤ 精度 Accuracy	5 ±0.5%F.S.	
	7 ±1.0%F.S.	
⑥ 電源 Power	1 24V DC±10% 24V DC±10%	
⑦ 出力 Output	1 4~20mA DC (2線式/2 wire system)	
⑮ ドキュメント Document	0 ナシ/Nil	
	1 アリ (ご希望のものを別途ご指示下さい。) 提出図、取扱説明書、検査要領書 ミルシート、検査成績表(1個1部) トレサビリティ証明書、立会検査 Please specify your requirement Drawing sheet, Instruction manual, Inspection procedure, Mill sheet, Test report	

このカタログの記載事項は予告なく変更する場合がありますのでご了承下さい。/The contents in the catalogue are subject to change without notice.

長野計器 株式会社 NAGANO KEIKI CO., LTD.

本社 / 〒143-8544 東京都大田区東馬込1-30-4 代表TEL 03(3776)5311 FAX 03(3776)5320
HEAD OFFICE / 1-30-4,HIGASHIMAGOME, OHTA-KU, TOKYO JAPAN 143-8544

●お問合せは下記フリーダイヤルをご利用ください。 ホームページ URL :
コールセンター / ☎0120-10-8790 <http://www.naganokeiki.co.jp/>

海外営業部 TEL 03-3776-5328 広島営業所 TEL 082-262-1590 静岡営業所 TEL 054-253-4148
営業企画部 TEL 03-3776-5329 九州営業所 TEL 092-572-5072 四国営業所 TEL 087-822-8550
営業開発課 TEL 03-3776-5326 上田営業所 TEL 0268-25-3758 千葉営業所 TEL 0436-24-0951
東京営業所 TEL 03-3776-5324+5 神奈川営業所 TEL 046-222-0334 富山営業所 TEL 076-441-6949
大阪営業所 TEL 06-6201-3810 仙台営業所 TEL 022-227-9331
名古屋営業所 TEL 052-211-4551 熊谷営業所 TEL 048-525-8751

ISO9001、ISO14001、ISO/TS16949 認証取得

代理店