

JM71 **NEW**

マイクロスイッチ 接点付圧力計

Pressure Gauge with Electric Contact (Micro Switch Type)

製造現場での
機器の制御に最適！

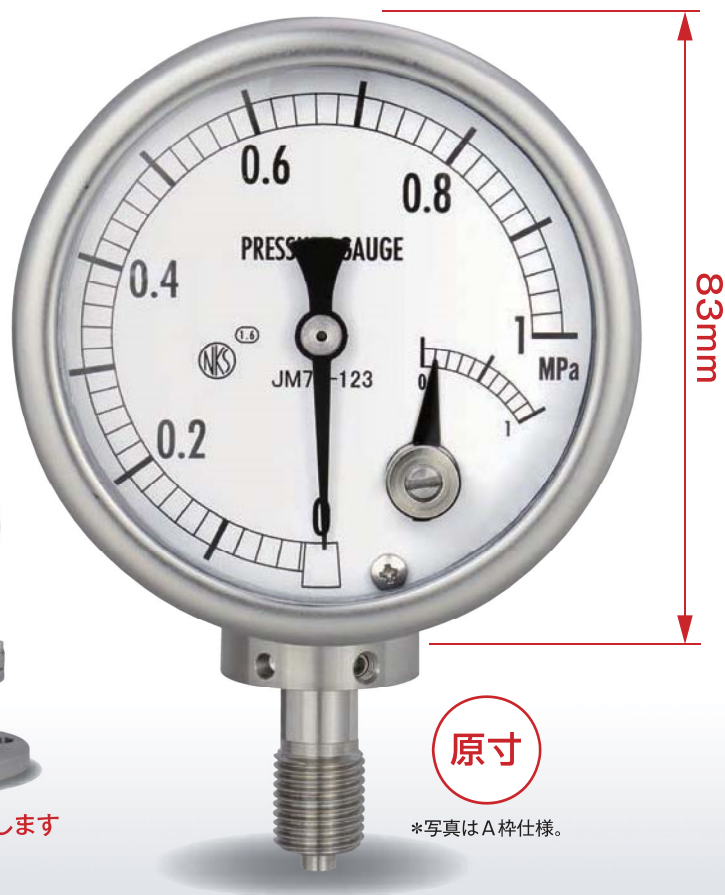
- 小形 (φ75)、
軽量 (約0.5kg)
- 保護等級: IP65
- ステンレスケース
- M12コネクタ接続を採用



JM71

ステンレスケース採用により 様々な現場環境に適応した φ75 マイクロスイッチ接点付圧力計

- 小形 (φ75)、軽量 (約0.5kg)
- IP65 による防水構造
- ステンレスケース採用により耐環境性が向上
- マイクロスイッチによる安定した接点動作 (1 接点)
- RoHS 指令対応



83mm

原寸

*写真は A 枠仕様。

■ M12 コネクタ



隔膜仕様も対応します

背面に M12 コネクタを採用し、容易な結線が可能です。
(M12 コネクタ付ケーブルは別売)

■ プラグ式外調 (オプション)



設定調整軸前面のキャップを取り外すことにより、本体ケースを開けることなく接点調整が可能です。

電気的特性

抵抗負荷		誘導負荷	
125V AC	3A	125V AC	2A
250V AC	3A	250V AC	2A
30V DC	3A	30V DC	2A
125V DC	0.4A	125V DC	0.05A

電気接続

コネクタ端子配列	コネクタ端子番号	接点接続		ケーブル電線色
	1	上限式 (H)	—	茶
	2	逆下限式 (LR)	下限式 (L)	白
	3	—	逆上限式 (HR)	青
	4	—	—	黒

M12 コネクタ付ケーブル (2m、5m) は別売りです。

Pressure Gauge with Electric Contact (Micro Switch Type)

製作仕様

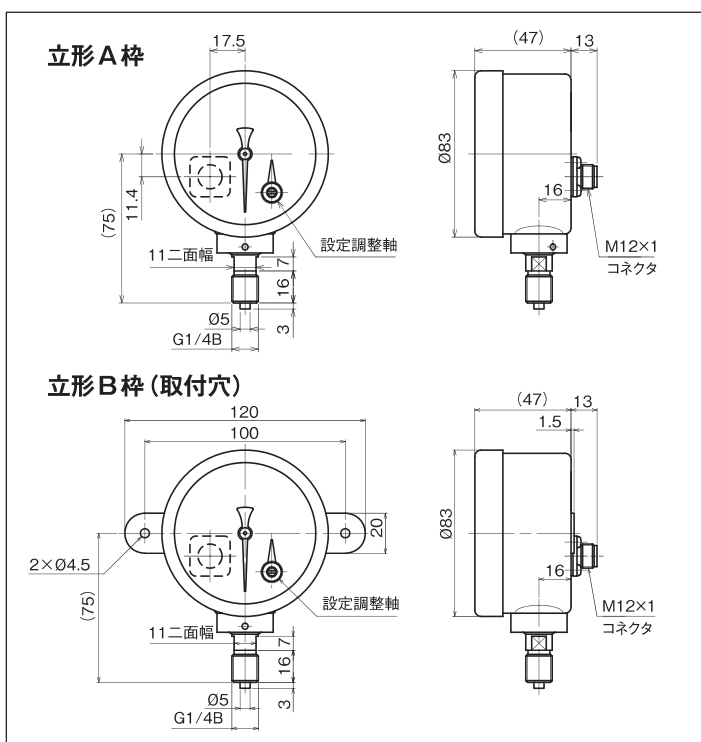
項目	内容
測定流体	気体又は液体（但し、結露がないこと）
使用環境	通常の状態において、引火・爆発の原因となるような可燃性ガス、または液体の存在の無い場所
大きさ	φ75
形状	立形 A 枠、立形 B 枠（取付穴）
接続ねじ	G1/4B、R1/4、1/4NPT
接液部材質	ブルドン管：SUS316 接続部：SUS316
圧力レンジ	0~0.4MPa→0~10MPa -0.1~0.4MPa→-0.1~1.6MPa
推奨圧力設定範囲	上限式：15~90%F.S.（15~70%F.S.） 下限式：10~85%F.S.（10~65%F.S.） *（ ）内は圧力レンジ0~0.4MPa、0~0.6MPaの場合
使用温度範囲	-20~60℃
指示精度	±1.6%F.S.*1
接点精度	±1.6%F.S.
温度係数	0.1%F.S./℃*2
接断差	固定式 5%F.S.以下
スイッチ	マイクロスイッチ
接点数	1 接点
設定方式	内部調整式 カバーを取り外し、調整軸をドライバーにて、上限式は設定針を圧力の高い方から、下限式は設定針を圧力の低い方から移動して設定点に合わせます。
ケーブル接続	M12 コネクタ
ケース材質・外装	SUS304・生地
ケース構造	防水形（IP65）
質量	約 0.5kg

製品仕様については別途お問い合わせください。

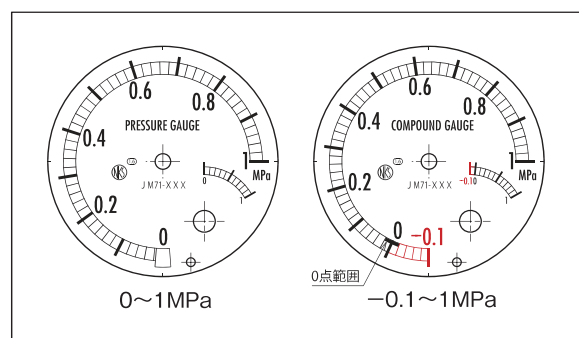
※1 0~0.4MPa、0~0.6MPa及びその連成レンジについては、指示精度±3%F.S.、設定目盛0~70%F.S.になります。 ※2 温度係数は、接点精度に対する係数です。

外形寸法

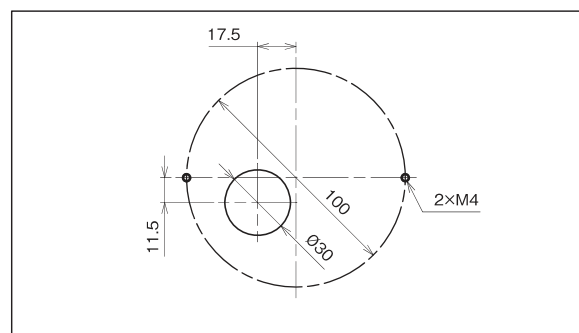
単位：mm



目盛図



パネル加工図



形番構成

ご用意に際しては、形番、各仕様をご指定ください。

モデルNo.

J M 7 1 — 3 — 0 7 × × ×

① ② ③ ④ ⑤ ⑥ ⑦ ⑧ ⑨ ⑩ ⑪ ⑫ ⑬ ⑭ ⑮

マイクロスイッチ接点付圧力計

形番	選択仕様	付加仕様
JM71	【標準仕様】 形式:φ75立形 ケース材質/外装:ステンレスケース 接点:1接点(2接点式は製作不可) 保護等級:IP65 質量:約0.5kg	
①形状	1 立形 A枠 1接点 3 立形 B枠(取付穴) 1接点	
②接続ねじ	2 G1/4B 7 R1/4 K 1/4NPT	
③接液部材質	3 耐食用 接続部:SUS316 ブルドン管:SUS316	
④圧力レンジ(MPa)		指示精度 ±1.6%F.S. ±3.0%F.S.
	A -0.1~0.4 連成計 B -0.1~0.6 連成計 C -0.1~1 連成計 D -0.1~1.6 連成計 E 0~0.4 F 0~0.6 G 0~1 H 0~1.6 I 0~2.5 J 0~4 K 0~6 L 0~10	— ○ — ○ ○ — ○ — — ○ — ○ ○ — ○ — ○ — ○ — ○ — ○ —
⑤接点	A H : 上限1接点 B L : 下限1接点 C HR : 逆上限1接点 D LR : 逆下限1接点	
⑥スイッチ	0 標準(マイクロスイッチ)	
⑦電気的接続	7 M12コネクタ	
⑧ガラス	0 有機ガラス(標準) 7 プラグ式外調	
⑨処理	0 ナシ 1 禁油処理 2 禁水処理 3 禁油・禁水処理	
⑩付加仕様	0 ナシ 1 目盛指定 ※非SI単位を含む	
⑪設定値指定 (工場出荷時設定)	0 ナシ(上限1接点 50%F.S.付近にて設定) 1 設定値指定	
⑫ドキュメント	0 ナシ 1 アリ ドキュメント価格表による	

ご注文に際しては
レンジと単位を別途
ご指定下さい

【製作範囲】

- 圧力レンジ0~0.4MPa、0~0.6MPa及び連成レンジについては、指示精度±3%F.S.、設定目盛0~70%F.S.になります。

M12コネクタ付ケーブル種類		
PURケーブル(耐油)	L形	ケーブル長2m
PVCケーブル(ステンレスナット)	L形	ケーブル長2m
PURケーブル(耐油)	L形	ケーブル長5m
PVCケーブル(ステンレスナット)	L形	ケーブル長5m

- *隔膜式も製作致します。
- *「その他付加仕様」「ドキュメント」は有無のみとし、内容は別途ご指定下さい。
- *上記仕様以外の特殊仕様については都度見積依頼して下さい。

このカタログの記載事項は予告なく変更する場合がありますのでご了承ください。



長野計器株式会社

本社 / 〒143-8544 東京都大田区東馬込1-30-4 代表TEL 03(3776)5311 FAX 03(3776)5320

●お問合せは下記フリーコールをご利用ください。

ホームページ URL :

コールセンター / 0120-10-8790 <http://www.naganokeiki.co.jp/>

営業管理課 TEL 03-3776-5329 仙台営業所 TEL 022-227-9331 名古屋営業所 TEL 052-932-8780
 海外営業部 TEL 03-3776-5328 熊谷営業所 TEL 048-525-8751 富山営業所 TEL 076-441-6949
 神奈川営業所 TEL 046-222-0334 滋賀営業所 TEL 077-516-0201
 東京営業所 TEL 03-3776-5324-5 上田営業所 TEL 0268-25-3758 四国営業所 TEL 087-822-8550
 札幌駐在所 TEL 080-9025-9006 静岡営業所 TEL 054-253-4148 広島営業所 TEL 082-262-1590
 東関東営業所 TEL 0476-20-1670 大阪営業所 TEL 06-6265-3303 九州営業所 TEL 092-572-5072

代理店