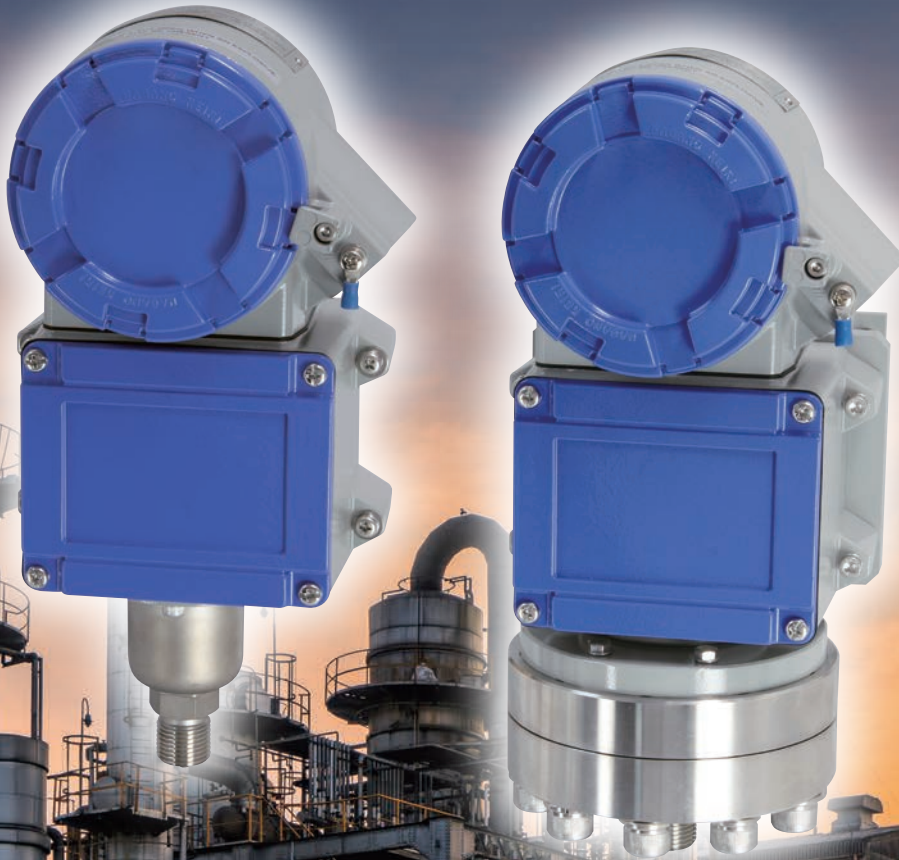


CD77/78 **NEW** 耐圧防爆形圧カスイッチ

Pressure Switch

- 認証取得
 - ・ TIIS (日本国内)
 - ・ IECExシステム (国際)
 - ・ KOSHA (韓国)
 - ・ ATEX (欧州)
- 切断差 可調式
- 小形・軽量 (現行比 : 質量10%減)

信頼と実績の圧力計測で
安全・安心に貢献します



国際的認証システム「IECEX」を取得した信頼性の高い耐圧防

製品概要

信頼性の高い従来製品の基本構造を維持したまま小形化を図り、国際的な認証システム「IECEX」認証を取得した耐圧防爆形圧力スイッチです。

特長

- 国際的認証システムの「IECEXシステム」で認証取得
- 国内:TIIS^{※1}、韓国:KOSHA^{※2}、欧州:ATEX 認証取得
- 小形、軽量化(現行比:質量10%軽減)

※1:(公社)産業安全技術協会 ※2:韓国産業安全衛生公団

適合規格

IEC 60079-0:2011
IEC 60079-1:2014
国際整合防爆指針 2015

製品仕様

| モデルNo. | CD77(中高圧用スイッチ) | | CD78(低圧用スイッチ) | |
|----------|--|---|---------------------------|------------------|
| 防爆認定(記号) | IECEX:Ex db IIB+H2 T5 Gb / TIIS:Ex d IIB+H2 T5 Gb / KOSHA:Ex d IIB+H2 T5 / ATEX: Ⓜ II 2 G Ex db IIB+H2 T5 Gb | | | |
| 測定流体 | 気体又は、液体(凍結無きこと) | | | |
| 取付 | パネル、2Bパイプ取付 | | | |
| 接続ネジ | G3/8B、G1/2B、Rc1/4、Rc1/2、1/4NPTメス、1/2NPT他 | | | |
| 接液部材質 | ベローズ タンク 接続部 | SUS316L SUS316又はSUS316L(圧力レンジにより異なる) SUS316 | ダイアフラム フランジ・接続部 | SUS316 SUS316 |
| 圧力レンジ | 0.01~0.1MPa → 1~10MPa -0.1~0MPa | | 0.01~0.1MPa → 0.08~0.8MPa | |
| 接断差 | 3~20%max.P. | | 10~20%max.P. | |
| 耐圧 | 150%max.P.、真空レンジは0.15MPa | | 10~35MPa、圧力レンジにより異なる | |
| 使用温度範囲 | IECEX / KOSHA / ATEX: -20~60°C、TIIS: -20~40°C | | | |
| 精度 | ±1%max.P. | | | |
| 温度係数 | 0.05%max.P./°C | | | |
| 接点数 | 1接点(SPDT)、2接点(DPDT) | | | |
| 耐電圧 | 2000V、AC、1分間、各端子とケース間 | | | |
| 絶縁抵抗 | DC500Vメガー、100MΩ以上、各端子とケース間 | | | |
| 設定方式 | 内部調整式 | | | |
| 電線取出口 | IECEX / KOSHA / ATEX: コンジットタイプ、TIIS: 耐圧パッキングタイプ | | | |
| ケース材質・外装 | AC7A、ADC12、ブルー/グレー、ツートン、耐酸塗装 | | | |
| ケース構造 | IP66 | | | |
| 質量 | 約4.5kg | | 約14kg | |

電気的特性

| スイッチ | 定格 | | | 耐電圧 | 絶縁抵抗 |
|---------|---------|-------|-------|-----------------------------|--------------------------------|
| | | 抵抗負荷 | 誘導負荷 | | |
| 一接点一般用 | 125V AC | 20A | 20A | 2000V AC 各端子とケース間 1分間 | 500V DC 100MΩ以上 各端子とケース間 |
| | 250V AC | 20A | 20A | | |
| | 125V DC | 0.5A | 0.05A | | |
| | 250V DC | 0.25A | 0.03A | | |
| 一接点直流用 | 125V AC | 10A | 6A | | |
| | 250V AC | 3A | 1.5A | | |
| | 125V DC | 10A | 6A | | |
| | 250V DC | 3A | 1.5A | | |
| 二接点同時作動 | 125V AC | 10A | 6A | | |
| | 250V AC | 10A | 4A | | |
| | 125V DC | 0.5A | 0.05A | | |
| | 250V DC | 0.25A | 0.03A | | |

● 誘導負荷は、力率0.4以上(AC)、時定数7ms以下(DC)
※ 一接点直流用: 一般用に対し、直流通格を増したもの。

■ 耐圧防爆

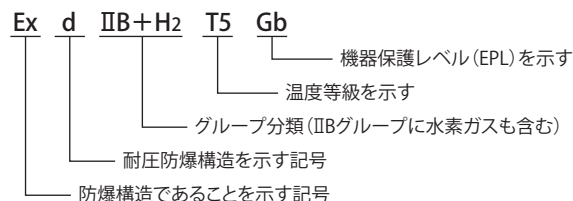
■ 耐圧防爆型式認定

国際的な認証システムのIECEXの認定を取得しています。

IECEX / TIIS / KOSHA / ATEX

| 認証型式* | 認証番号 | | | |
|------------|--------------------|-----------|----------------|-----------------|
| CD77/78/81 | IEC | TIIS | KOSHA | ATEX |
| | IECEX CML 16.0024X | TC22173X号 | 17-AV4BO-0421X | CML 17ATEX1264X |

■ Ex d IIB+H2 T5 Gb について



■ 耐圧防爆構造

耐圧防爆構造とは、全閉構造で容器内部で爆発性ガスが爆発した場合でもその爆発圧力に耐え、且つ外部の爆発性ガスに引火する恐れのない構造をいいます。

この方針に基づき製作された弊社の圧力スイッチは工場、その他の事業所において可燃性ガスまたは可燃性液体の蒸気が存在する恐れのある場所での圧力計測にご使用頂けます。

■ グループ分類

防爆電気機器の種類は使用される場所によってグループIとグループIIに分類されます。

本器はグループIIに属しており、鉱山事業所坑内の危険場所を除く工場、又は事業所の危険場所において使用する機器に該当します。

適用できるグループ区分とガス又は蒸気の種類

| ガス又は蒸気の種類 | 適用できるグループ | | |
|-----------|-----------|-----|-----|
| A | IIA | IIB | IIC |
| B | — | IIB | IIC |
| C | — | — | IIC |

T4の適用できるガス又は蒸気の発火温度

| ガス又は蒸気の種類 | 適用できる温度等級 | | | | | |
|-------------|-----------|----|----|----|----|----|
| 450°Cを超えるもの | T1 | T2 | T3 | T4 | T5 | T6 |
| 300°Cを超えるもの | — | T2 | T3 | T4 | T5 | T6 |
| 200°Cを超えるもの | — | — | T3 | T4 | T5 | T6 |
| 135°Cを超えるもの | — | — | — | T4 | T5 | T6 |
| 100°Cを超えるもの | — | — | — | — | T5 | T6 |
| 85°Cを超えるもの | — | — | — | — | — | T6 |

適用できるガス又は蒸気の一例

| グループ | 温度等級 | T1 | T2 | T3 | T4 | T5 | T6 |
|------|------|--|-------------------------|------|----------------|-------|-------|
| IIA | IIA | アセトン アンモニア 一酸化炭素 エタン 酢酸 酢酸エチル トルエン プロパン ベンゼン メタノール メタン | エタノール 1-ブタノール ブタン | ヘキサン | アセトアルデヒド | | |
| | IIB | | エチレン エチレンオキシド | | エチルメチル エーテル | | |
| IIC | IIC | 水素 | アセチレン | | | 二硫化炭素 | 硝酸エチル |

■ 機器保護レベル (EPL) の分類記号

Ga: 極めて高い保護レベルをもつ機器であって、爆発性ガス雰囲気で使用し、通常運転中、想定内の機能不全時または稀な機能不全時でも点火源とはならないもの。

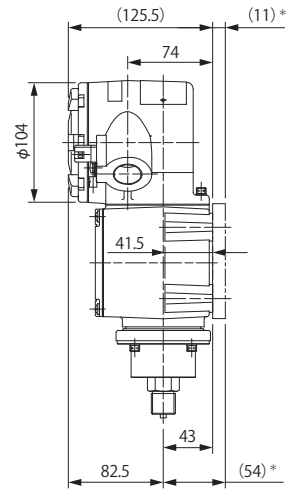
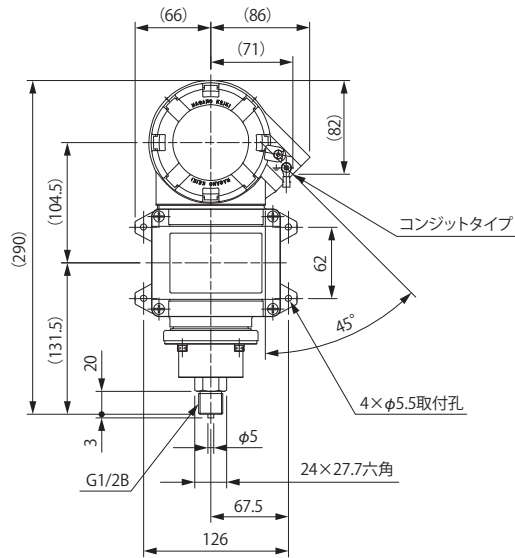
Gb: 高い保護レベルをもつ機器であって、爆発性ガス雰囲気で使用し、通常運転中または想定内の機能不全時でも点火源とはならないもの。

Gc: 強化した保護レベルをもつ機器であって、爆発性ガス雰囲気で使用し、通常運転中は点火源とはならず、かつランプの故障など通常想定される機能不全時にも点火源とはならない何らかの追加の保護が講じられているもの。

CD77 外形寸法 ● 圧力レンジ:0.2、0.3MPa

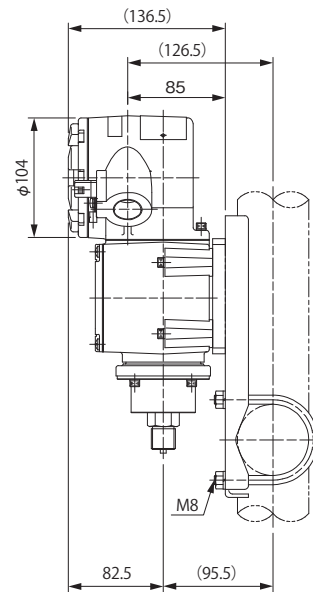
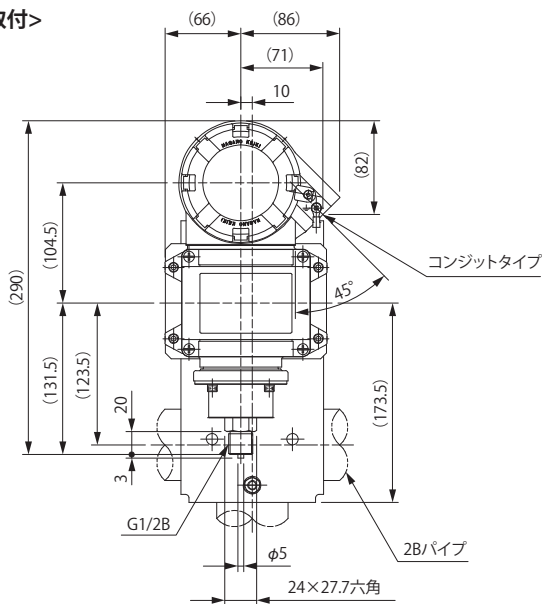
IECEX/KOSHA/ATEX 電線取出口:コンジットタイプ

<パネル取付>



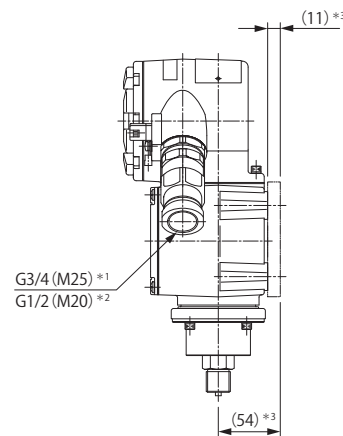
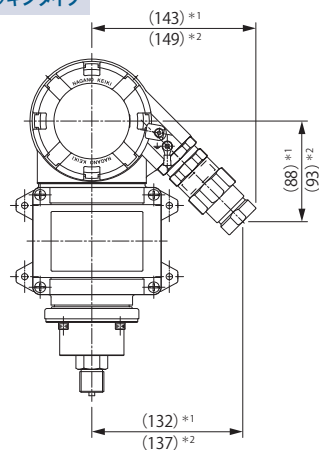
*印寸法はCD75互換ブラケット(オプション)

<2Bパイプ取付>



TIIS 電線取出口:耐圧パッキンタイプ

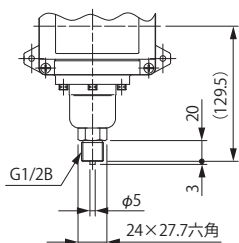
<パネル / 2Bパイプ取付>



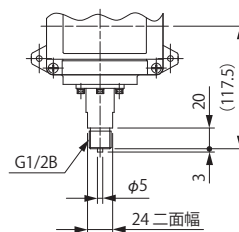
*1:寸法は、耐圧パッキン接続ねじG3/4のとき *2:寸法は、耐圧パッキン接続ねじG1/2のとき *3:寸法は、CD75互換ブラケット(オプション)

受圧部

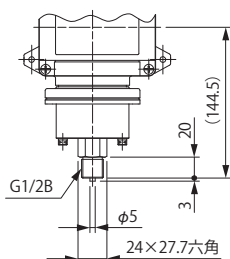
● 圧カレンジ: 0.4、0.6、1、1.5、2、3MPa



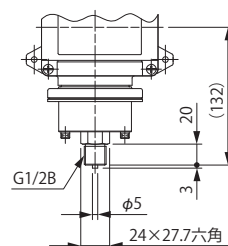
● 圧カレンジ: 5、7、10MPa



● 圧カレンジ: -0.1MPa

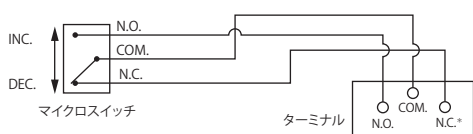


● 圧カレンジ: 0.1MPa



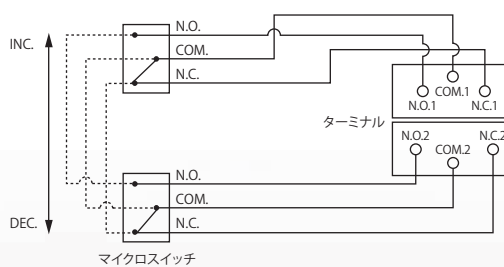
結線図

■ 1接点 (SPDT)



*: 接点直流用S.P.D.T.仕様の場合は、(+)極性を共通端子COM1に接続してください。

■ 2接点 (DPDT)



マイクロスイッチ



CD77

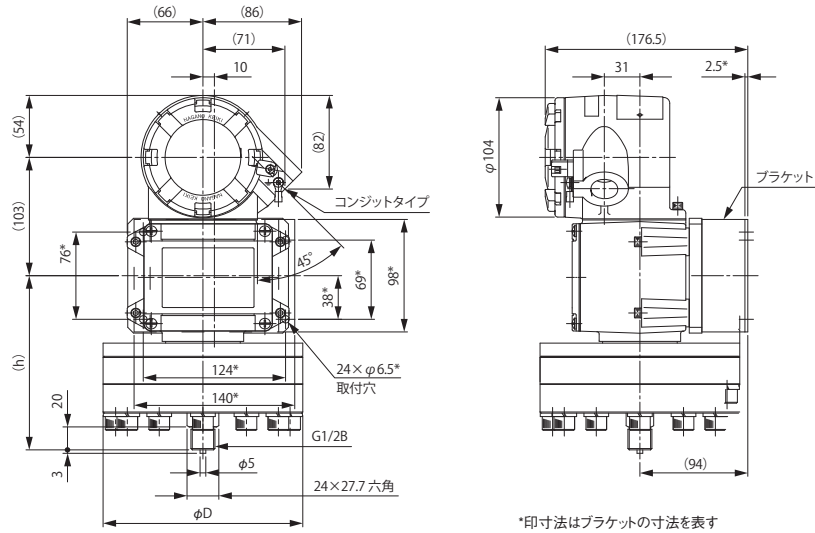


CD78

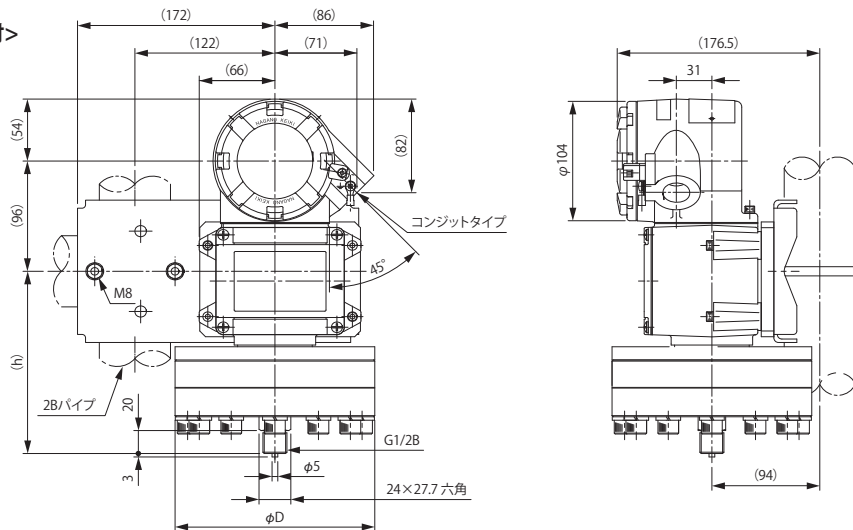
CD78 外形寸法

IECEX/KOSHA/ATEX 電線取出し口:コンジットタイプ

<パネル取付>



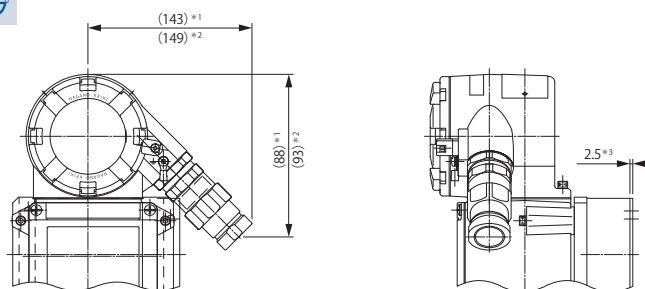
<2Bパイプ取付>



| レンジ | D | h |
|-------------|-----|-----|
| 0.01~0.1MPa | 174 | 152 |
| 0.02~0.2MPa | 156 | 148 |
| 0.04~0.4MPa | 128 | 150 |
| 0.08~0.8MPa | 118 | 148 |

TIIS 電線取出し口:耐圧パッキンタイプ

<パネル / 2Bパイプ取付>



*1:寸法は、耐圧パッキン接続ねじG3/4のとき
 *2:寸法は、耐圧パッキン接続ねじG1/2のとき
 *3:寸法は、ブラケットの寸法を表す

形番構成 ご用命に際しては、形番、各仕様をご指定下さい。

モデルNo.

CD77/78

圧力スイッチ



| 形番 | 【標準仕様】 | 選択仕様 | 付加仕様(オプション) |
|---------|---|------|-------------|
| CD77/78 | ケース構造: IP66 外装: ブルー/グレー、ツートン、耐酸塗装 接続ネジ: G3/8B, G1/2B, Rc1/4, Rc1/2, 1/4NPTメス 精度: ±1%max.P. | | |

| | | | | |
|-------------|---|---------|-----------|-------|
| ①取付形態(防爆認証) | 0 | パネル取付 | コンジットタイプ | IECEX |
| | 2 | 2Bパイプ取付 | コンジットタイプ | IECEX |
| | 4 | パネル取付 | 耐圧パッキンタイプ | TIIS |
| | 5 | 2Bパイプ取付 | 耐圧パッキンタイプ | TIIS |
| | 6 | パネル取付 | コンジットタイプ | KOSHA |
| | 8 | 2Bパイプ取付 | コンジットタイプ | KOSHA |
| | M | パネル取付 | コンジットタイプ | ATEX |
| | P | 2Bパイプ取付 | コンジットタイプ | ATEX |

| | | |
|-------|-------|----------|
| ②接続ネジ | 3 | G3/8B |
| | 4 | G1/2B |
| | 7 | Rc1/4 |
| | 9 | Rc1/2 |
| | M | 1/2NPT |
| | X | 1/4NPTメス |
| | その他指定 | |

| | | |
|-------|---|----------------|
| ③スイッチ | 0 | 1接点一般用 (SPDT) |
| | 1 | 1接点直流用 (SPDT) |
| | 2 | 2接点同時作動 (DPDT) |

ご注文に際しては
レンジと単位を別途
ご指定下さい

| | | | | |
|-----------|------|---|------|----------|
| ④レンジ(MPa) | CD77 | | CD78 | |
| | 1 | -0.1~0 | 1 | 0.01~0.1 |
| | 2 | 0.01~0.1, 0.02~0.2, 0.03~0.3 | 2 | 0.02~0.2 |
| | 3 | 0.04~0.4, 0.06~0.6, 0.1~1, 0.15~1.5, 0.2~2, 0.3~3 | 3 | 0.04~0.4 |
| | 4 | 0.5~5, 0.7~7, 1~10 | 4 | 0.08~0.8 |

| | | |
|-----------|-------|----------------|
| ⑤接点形式・接点数 | A | H : 上限1接点 |
| | B | L : 下限1接点 |
| | D | 2H: 同時作動、上限2接点 |
| | E | 2L: 同時作動、下限2接点 |
| | その他指定 | |

| | | |
|-------|-------|--------------------|
| ⑥スイッチ | 0 | 標準形 |
| | 3 | 標準形+金メッキ(直流用は製作不可) |
| | その他指定 | |

| | | | | | |
|------------|--------|-------|-------------|------|-----------|
| ⑦端子口形状 | 2 | コンジット | ⑧口径 | M | M25×1.5 |
| | | | | N | 3/4 NPTメス |
| 3 | 耐圧パッキン | 1 | G1/2×パッキン内径 | 7mm | |
| | | 2 | G1/2×パッキン内径 | 8mm | |
| | | 3 | G1/2×パッキン内径 | 9mm | |
| | | 4 | G1/2×パッキン内径 | 10mm | |
| | | 5 | G1/2×パッキン内径 | 11mm | |
| | | 6 | G1/2×パッキン内径 | 12mm | |
| | | D | G3/4×パッキン内径 | 13mm | |
| | | E | G3/4×パッキン内径 | 14mm | |
| | | F | G3/4×パッキン内径 | 15mm | |
| | | G | G3/4×パッキン内径 | 16mm | |
| その他指定(継手付) | | | | | |

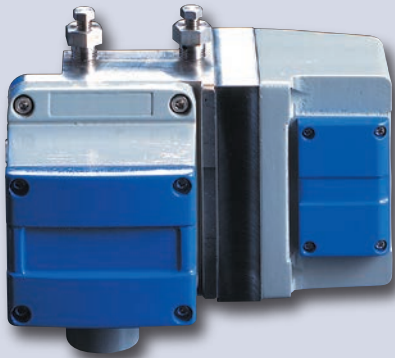
| | | |
|----------|---|-----------------|
| ⑨処理 | 0 | ナシ |
| | 1 | 禁油処理 |
| | 2 | 禁水処理 |
| | 3 | 禁油・禁水処理 |
| ⑩その他付加仕様 | 0 | ナシ |
| | 1 | 外装指定 |
| ⑮ドキュメント | 0 | ナシ |
| | 1 | アリ ドキュメント価格表による |

※「その他付加仕様」「ドキュメント」は有無のみとし、内容は別途ご指定下さい。
※上記以外の特殊仕様については都度見積依頼して下さい。

機械式 圧力・差圧スイッチ

Pressure & Differential Pressure Switches

CE



CL71

差圧スイッチ 一般プロセス用

CE



CB33

圧力スイッチ 一般プロセス用

より高度に、より正確に、より安全に。



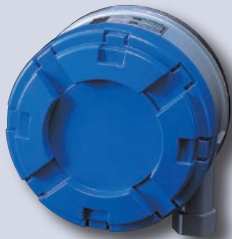
CD70

差圧スイッチ 耐圧防爆形



CD71

差圧スイッチ 耐圧防爆形



CL70

差圧スイッチ 一般プロセス用



CS76

圧力スイッチ 一般プロセス用



CQ30

圧力スイッチ 一般プロセス用

このカタログの記載事項は予告なく変更する場合がありますのでご了承ください。

 **長野計器**

 **NAGANO KEIKI**

長野計器株式会社

本社 / 〒143-8544 東京都大田区東馬込1-30-4 代表TEL 03(3776)5311 FAX 03(3776)5320

●お問合せは下記フリーコールをご利用ください。

ホームページ URL :

コールセンター / 0120-10-8790

<http://www.naganokeiki.co.jp/>

販売戦略部 TEL 03-3776-5329 仙台営業所 TEL 022-227-9331 静岡営業所 TEL 054-253-4148
海外営業部 TEL 03-3776-5328 熊谷営業所 TEL 048-525-8751 富山営業所 TEL 076-441-6949
東京営業所 TEL 03-3776-5324-5 東関東営業所 TEL 0476-20-1670 四国営業所 TEL 087-822-8550
大阪営業所 TEL 06-4306-7200 神奈川営業所 TEL 046-222-0334 広島営業所 TEL 082-262-1590
名古屋営業所 TEL 052-932-8780 上田営業所 TEL 0268-25-3758 九州営業所 TEL 092-572-5072
札幌駐在所 TEL 011-817-3005

代理店